



ТОВ ІНЖЕНЕРНО-ТЕХНІЧНИЙ ЦЕНТР “ОРИОН-Д”
ETC “ORION-D” LTD

40020, Суми, вул. Курська 147
Тел./факс: +38(0542) 773-068 773-095

E-mail : info@orion-d.sumy.ua
URL: www.orion-d.com

147, Kurska St., Sumy, Ukraine, 40020
Tel./fax +38(0542) 773-068 773-095

Техническое описание оборудования для автомобильной газонаполнительной компрессорной станции (АГНКС)





**ТОВ ІНЖЕНЕРНО-ТЕХНІЧНИЙ ЦЕНТР “ОРІОН-Д”
ETC “ORION-D” LTD**

40020, Суми, вул. Курська 147
Тел./факс: +38(0542) 773-068 773-095

E-mail : info@orion-d.sumy.ua
URL: www.orion-d.com

147, Kurska St., Sumy, Ukraine, 40020
Tel./fax +38(0542) 773-068 773-095

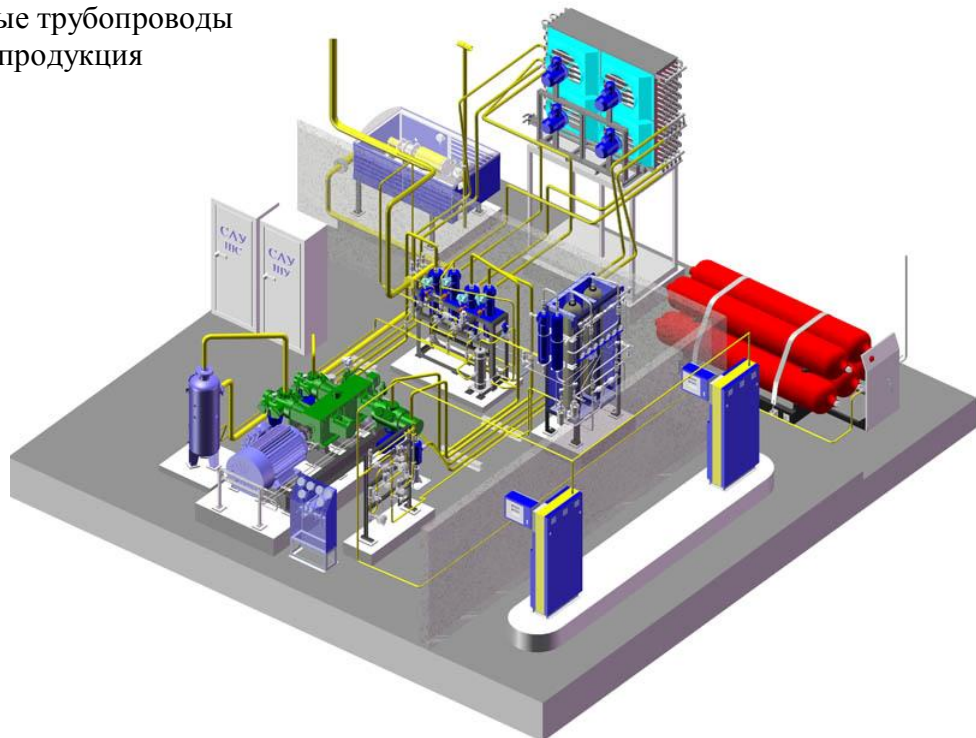
ОБОРУДОВАНИЕ ДЛЯ АВТОМОБИЛЬНОЙ ГАЗОНАПОЛНИТЕЛЬНОЙ КОМПРЕССОРНОЙ СТАНЦИИ (АГНКС)

Назначение АГНКС

Оборудование АГНКС предназначено для сжатия газа и заправки газобаллонных автомобилей сжатым природным газом, используемым в качестве моторного топлива.

Состав компрессорного модуля

- Блок входных кранов (БВК)
- Сепаратор
- Блок компрессорный (БК)
- Блок аппарата воздушного охлаждения (АВО)
- Блок влагомаслоотделителей (ВМО)
- Блок осушки (БО)
- Блок газораспределительный (БГР)
- Блок аккумуляторов (БА)
- Колонка заправочная КЗМ-200
- Система автоматического управления (САУ)
- Контрольно измерительные приборы (КИП)
- Межблочные трубопроводы
- Кабельная продукция





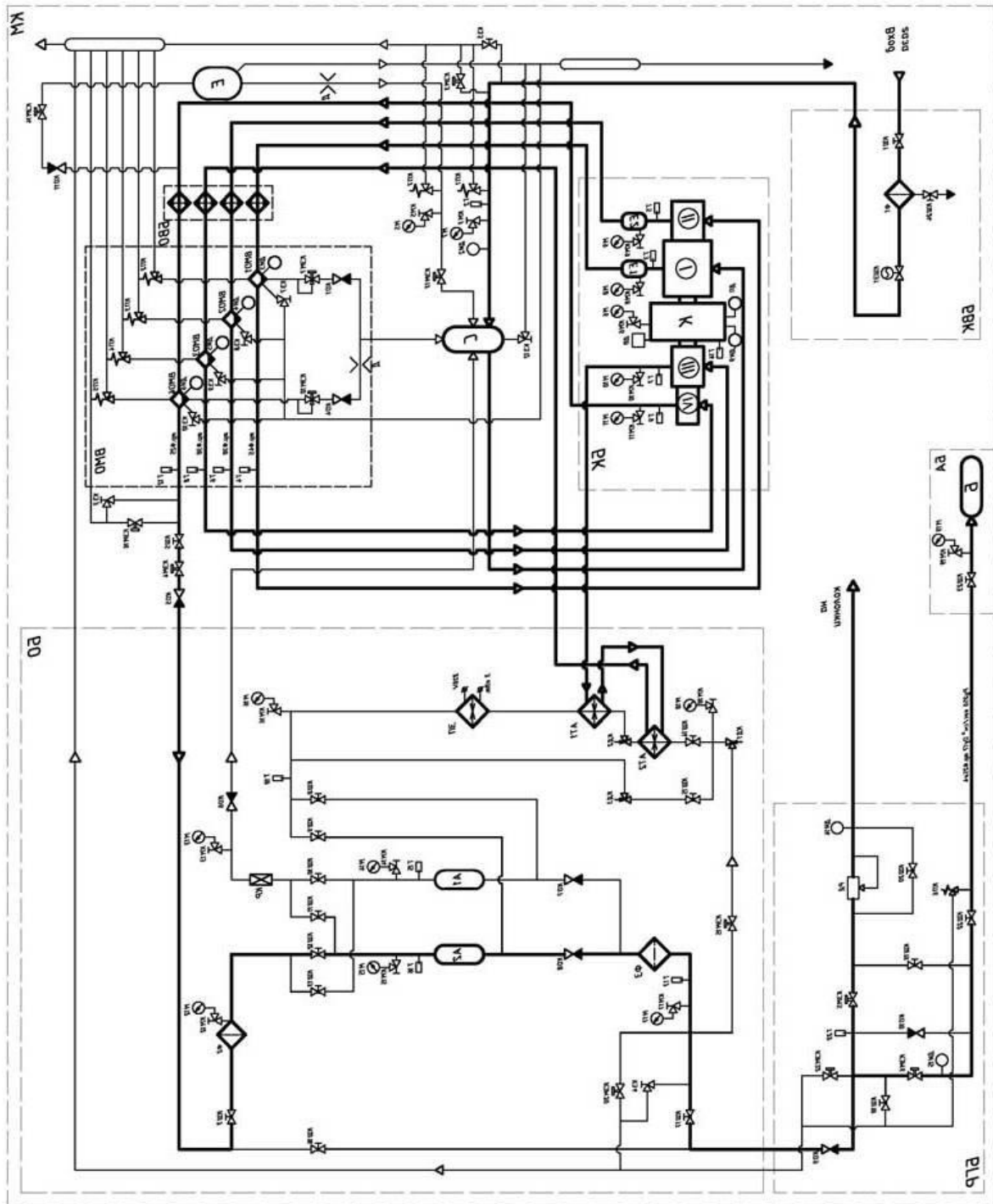
ТОВ ІНЖЕНЕРНО-ТЕХНІЧНИЙ ЦЕНТР “ОРІОН-Д”
ETC “ORION-D” LTD

40020, Суми, вул. Курська 147
Тел./факс: +38(0542) 773-068 773-095

E-mail : info@orion-d.sumy.ua
URL: www.orion-d.com

147, Kurska St., Sumy, Ukraine, 40020
Tel./fax +38(0542) 773-068 773-095

СХЕМА ГАЗОВАЯ ПРИНЦИПИАЛЬНАЯ
АГНКС





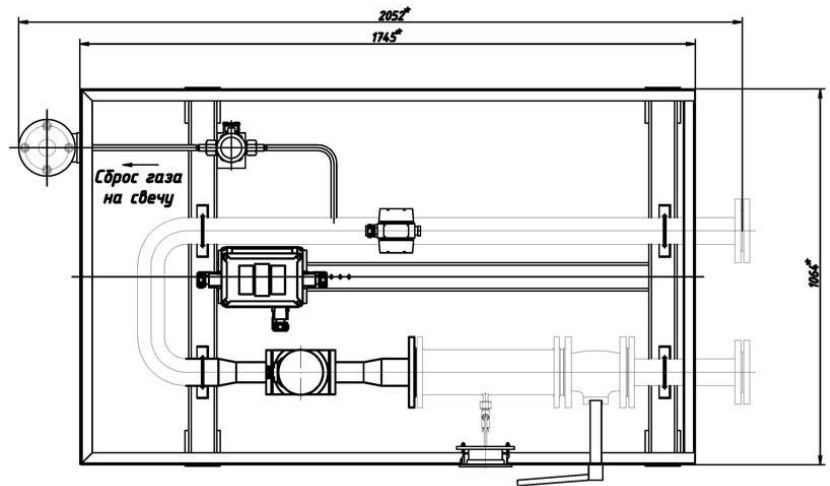
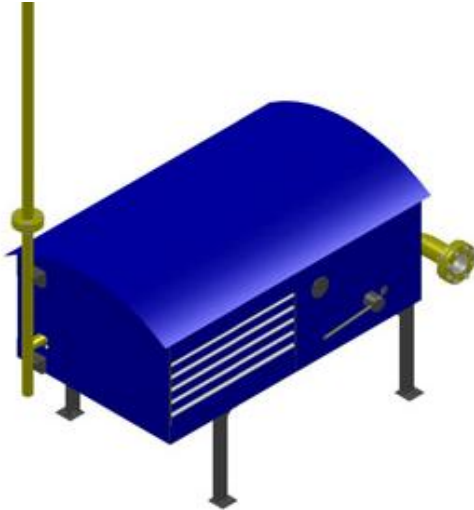
ТОВ ІНЖЕНЕРНО-ТЕХНІЧНИЙ ЦЕНТР “ОРИОН-Д”
ETC “ORION-D” LTD

40020, Суми, вул. Курська 147
Тел./факс: +38(0542) 773-068 773-095

E-mail : info@orion-d.sumy.ua
URL: www.orion-d.com

147, Kurska St., Sumy, Ukraine, 40020
Tel./fax +38(0542) 773-068 773-095

БЛОК ВХОДНЫХ КРАНОВ (БВК)



Назначение БВК

Блок входных кранов (БВК) предназначен для подачи и перекрытия газа в компрессорное отделение, а также для предварительной очистки газа от механических включений, индикации давления всасывания в блок компрессорный и сброса газа из линии всасывания в случае возникновения аварийных ситуаций.

ХАРАКТЕРИСТИКИ БВК

№	Наименование показателей	Величина показателя
1	Максимальное рабочее давление газа, МПа (кг/см ²)	5,0 (52)
2	Климатическое исполнение	УХЛ
3	Работоспособность при температуре окружающего воздуха, °С	-30...+60
4	Максимальный расход газа через элемент фильтрующий, м ³ /ч	3000
5	Тонкость фильтрации, мкм	200
6	Масса в объеме поставки, не менее, кг	150
7	Габаритные размеры: - длина, мм - ширина, мм - высота, мм	2075 1123 5000

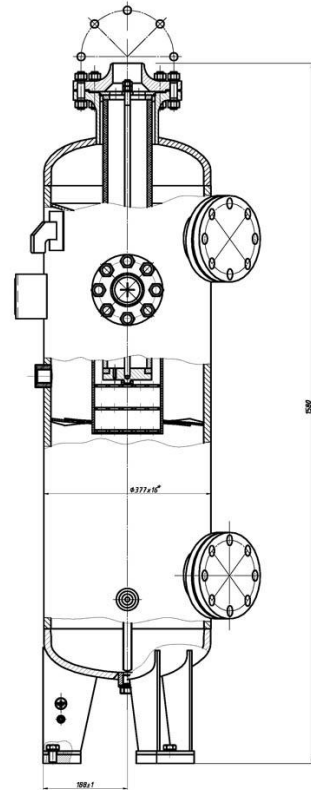
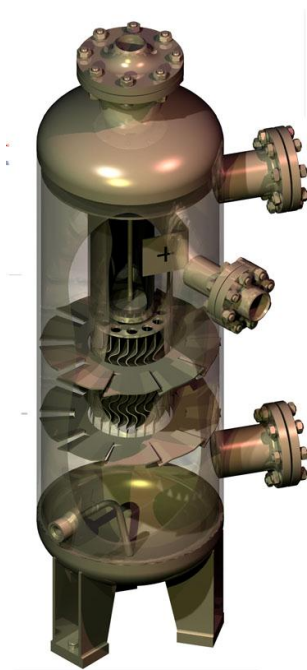


ТОВ ІНЖЕНЕРНО-ТЕХНІЧНИЙ ЦЕНТР “ОРИОН-Д”
ETC “ORION-D” LTD

40020, Суми, вул. Курська 147
Тел./факс: +38(0542) 773-068 773-095

E-mail : info@orion-d.sumy.ua
URL: www.orion-d.com

147, Kurska St., Sumy, Ukraine, 40020
Tel./fax +38(0542) 773-068 773-095



СЕПАРАТОР

Назначение сепаратора

Сосуд предназначен для очистки газа и сбора конденсата

№	Наименование показателей	Величина показателя
1	Максимальное рабочее давление, МПа (кг/см ²)	5,0 (52)
2	Расчетное давление, МПа (кгс/см ²)	6,3 (65)
3	Максимально допустимая рабочая температура стенки, К (°С)	353(+80)
4	Вместимость, м ³	0,124
5	Срок службы, лет	20
6	Масса, кг	230
7	Габаритные размеры: - длина, мм - ширина, мм - высота, мм	400 400 1580



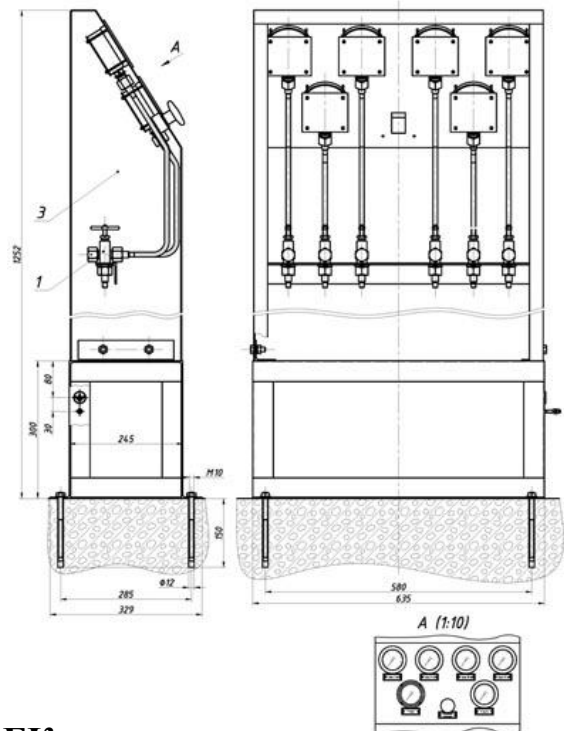
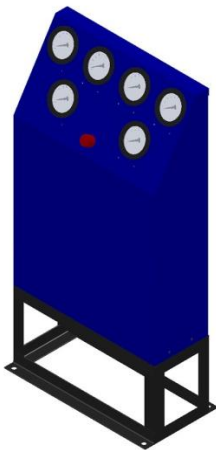
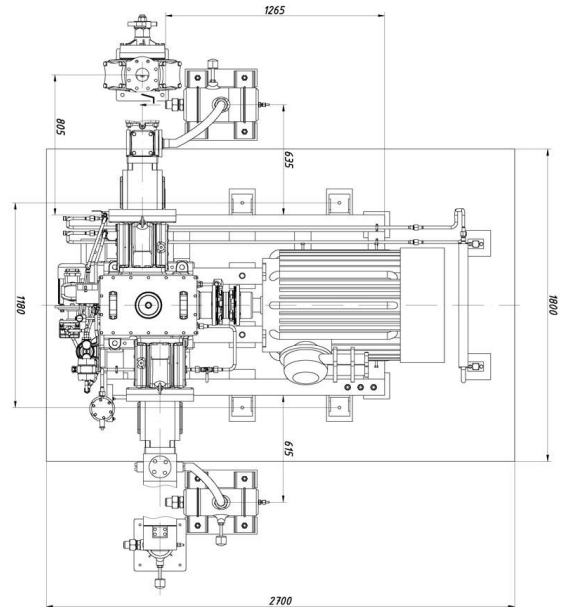
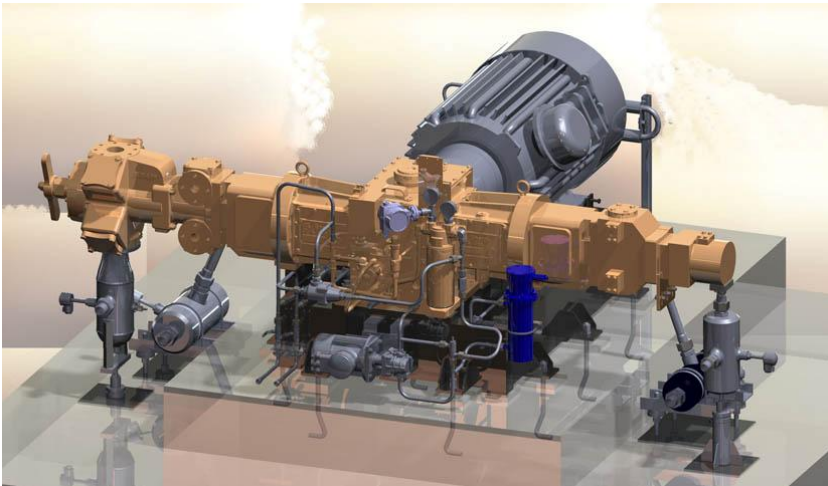
ТОВ ІНЖЕНЕРНО-ТЕХНІЧНИЙ ЦЕНТР “ОРІОН-Д”
ETC “ORION-D” LTD

40020, Суми, вул. Курська 147
Тел./факс: +38(0542) 773-068 773-095

E-mail : info@orion-d.sumy.ua
URL: www.orion-d.com

147, Kurska St., Sumy, Ukraine, 40020
Tel./fax +38(0542) 773-068 773-095

БЛОК КОМПРЕССОРНЫЙ (БК)



Состав БК

№ п/п	Наименование	Кол-во, шт.
1	Агрегат компрессорный	1
2	Панель манометровая	1



**ТОВ ІНЖЕНЕРНО-ТЕХНІЧНИЙ ЦЕНТР “ОРІОН-Д”
ETC “ORION-D” LTD**

40020, Суми, вул. Курська 147
Тел./факс: +38(0542) 773-068 773-095

E-mail : info@orion-d.sumy.ua
URL: www.orion-d.com

147, Kurska St., Sumy, Ukraine, 40020
Tel./fax +38(0542) 773-068 773-095

Устройство и работа БК

Компрессорный блок состоит из агрегата компрессорного и панели манометровой, соединенных между собой трубопроводами.

Агрегат компрессорный предназначен для сжатия (компримирования) природного газа.

Для удобства монтажа и обслуживания компрессор с приводным двигателем установлены на общей раме.

Агрегат компрессорный состоит из оппозитного компрессора и приводного двигателя, которые соединены между собой посредством муфты с гибкими элементами. Также в состав агрегата входят емкости буферные и система смазки масла, которая предназначена для уменьшения трения деталей механизма движения, охлаждения трущихся поверхностей и уплотнения поршневых и сальниковых колец.

Компрессор представляет собой поршневую оппозитную машину, предназначенную для сжатия газа.

Принцип работы и описание основных частей приводится в инструкции по эксплуатации компрессора.

Приводной двигатель предназначен для передачи вращательного движения с вала электродвигателя на вал компрессора и соединен с компрессором посредством муфты с гибкими элементами.

Муфта с гибкими элементами предназначена для компенсации несоосности вала двигателя с валом компрессора и плавной передачи вращательного движения.

Буферная емкость представляет собой сосуд, предназначенный для гашения пульсаций после компримирования и выравнивания потока газа. В буферных емкостях для периодического слива конденсата имеются сливные пробки. Визуальный контроль давления газа нагнетания после ступени компрессора осуществляется манометрами, установленными на панели манометровой. Для контроля температуры газа нагнетания после ступени компрессора установлены датчики температуры.

Система смазки масла предназначена для:

- подачи масла под давлением ко всем трущимся парам кривошипно-шатунного механизма
- фильтрацию и тонкую очистку циркулирующего в системе масла.

Система смазки масла состоит из:

- системы предварительной прокачки масла
- системы подогрева масла в зимнее время
- насоса смазки механизмов движения
- системы лубрикаторной смазки и фильтров.

Визуальный контроль давления масла в системе смазки осуществляется по манометрам на масляном фильтре. Для дистанционного контроля давления масла в системе смазки установлен датчик давления. Для дистанционного контроля температуры масла в картере установлен датчик



ТОВ ІНЖЕНЕРНО-ТЕХНІЧНИЙ ЦЕНТР “ОРІОН-Д”
ETC “ORION-D” LTD

40020, Суми, вул. Курська 147
Тел./факс: +38(0542) 773-068 773-095

E-mail : info@orion-d.sumy.ua
URL: www.orion-d.com

147, Kurska St., Sumy, Ukraine, 40020
Tel./fax +38(0542) 773-068 773-095

температури.

ХАРАКТЕРИСТИКИ БК

№	Наименование показателей	Величина показателя
1	Диапазон производительности, $\text{нм}^3/\text{ч}$	300 - 3000
2	Давление газа, МПа ($\text{кгс}/\text{см}^2$): – на входе, min max	0,05 (0,5) 7,3 (75)
3	Температура газа, К ($^{\circ}\text{C}$): – на входе	243...333 (-30...+60)
4	Диапазон установленной мощности, кВт	90 - 315
5	Максимальная частота вращения коленчатого вала, (об/мин)	1800
6	Тип компрессора	поршневой, оппозитный,
7	Привод компрессора	асинхронный электродвигатель или газопоршневой
8	Масса в объеме поставки не более, кг	3500

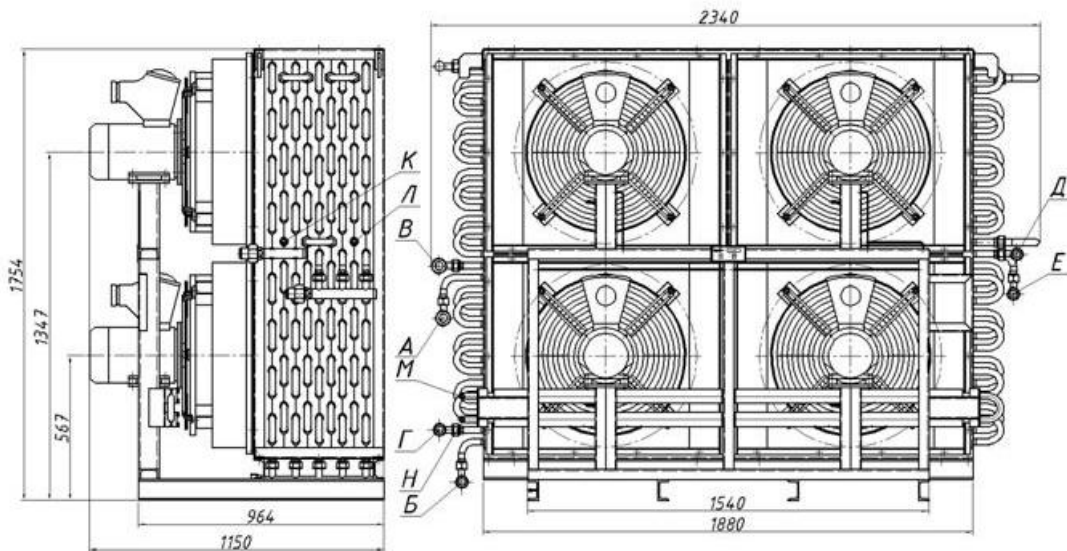


ТОВ ІНЖЕНЕРНО-ТЕХНІЧНИЙ ЦЕНТР “ОРІОН-Д”
ETC “ORION-D” LTD

40020, Суми, вул. Курська 147
Тел./факс: +38(0542) 773-068 773-095

E-mail : info@orion-d.sumy.ua
URL: www.orion-d.com

147, Kurska St., Sumy, Ukraine, 40020
Tel./fax +38(0542) 773-068 773-095



БЛОК АППАРАТА ВОЗДУШНОГО ОХЛАЖДЕНИЯ (АВО)

Назначение и состав блока АВО

Блок аппарата воздушного охлаждения представляет собой раму, сваренную из профильного проката, на которой устанавливаются пять секций теплообменников, изготовленные из стальной трубы с накатным алюминиевым оребрением (сталь + алюминий), соединённых в плети при помощи сварки. Четыре секции предназначены для охлаждения газа, каждая для одной ступени сжатия, пятая секция – для охлаждения масла.

Также на опорной раме установлены осевые вентиляторы, которые разделены между собой диффузорами. Воздухозабор для охлаждения газа осуществляется из окружающей среды осевыми вентиляторами. Горячий газ проходит через секции теплообменников блока аппарата воздушного охлаждения и воздушный поток охлаждает газ каждой ступени сжатия.



**ТОВ ІНЖЕНЕРНО-ТЕХНІЧНИЙ ЦЕНТР “ОРІОН-Д”
ETC “ORION-D” LTD**

40020, Суми, вул. Курська 147
Тел./факс: +38(0542) 773-068 773-095

E-mail : info@orion-d.sumy.ua
URL: www.orion-d.com

147, Kurska St., Sumy, Ukraine, 40020
Tel./fax +38(0542) 773-068 773-095

ХАРАКТЕРИСТИКИ АВО

№	Наименование показателей	Величина показателя
1	Давление газа рабочее максимальное, МПа(кгс/см ²):	24,5 (250)
2	Число вентиляторов и электродвигателей	2-4
3	Охлаждение	воздушное
4	Климатическое исполнение	УХЛ1
5	Работоспособность при температуре окружающего воздуха, °С	-30...+60
6	Количество секции теплообменников, не более	5
7	Габаритные размеры, мм Длина Высота Ширина	2314 1754 1145
8	Масса, кг	1750



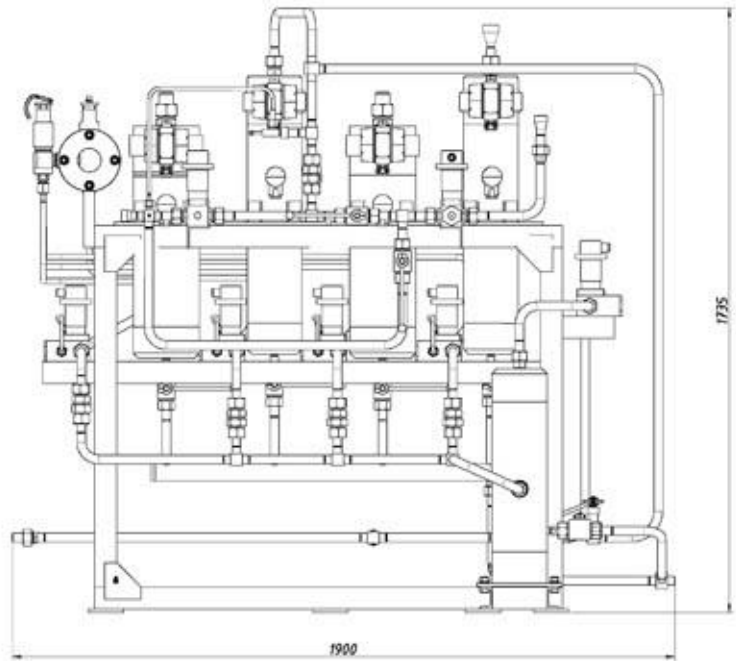
ТОВ ІНЖЕНЕРНО-ТЕХНІЧНИЙ ЦЕНТР “ОРІОН-Д”
ETC “ORION-D” LTD

40020, Суми, вул. Курська 147
Тел./факс: +38(0542) 773-068 773-095

E-mail : info@orion-d.sumy.ua
URL: www.orion-d.com

147, Kurska St., Sumy, Ukraine, 40020
Tel./fax +38(0542) 773-068 773-095

БЛОК ВЛАГОМАСЛОУТДЕЛИТЕЛЕЙ (ВМО)



Назначение и состав блока ВМО

Блок ВМО предназначен для отделения масла и влаги из сжатого в каждой ступени компрессора природного газа и охлажденного в секциях блока аппарата воздушного охлаждения.

Установка влагомаслоотделителей представляет собой раму, сваренную из профильного проката, на которой устанавливаются влагомаслоотделители.

На раме устанавливается также дополнительное оборудование:

- предохранительные клапана;
- электромагнитные клапана;
- обратные клапана;
- коллектор сбросной;
- коллектор сливной;
- коллектор продувочный;
- краны шаровые;
- трубная обвязка;
- датчики контроля давления;
- датчики контроля температуры.



**ТОВ ІНЖЕНЕРНО-ТЕХНІЧНИЙ ЦЕНТР “ОРІОН-Д”
ETC “ORION-D” LTD**

40020, Суми, вул. Курська 147
Тел./факс: +38(0542) 773-068 773-095

E-mail : info@orion-d.sumy.ua
URL: www.orion-d.com

147, Kurska St., Sumy, Ukraine, 40020
Tel./fax +38(0542) 773-068 773-095

ХАРАКТЕРИСТИКИ БЛОКА ВМО

№	Наименование показателей	Величина показателя
1	Количество влагомаслоотделителей, шт.	3-5
2	Пропускная способность установки, м ³ /ч	1800
3	Рабочее давление газа, МПа (кгс/см ²): – на выходе, max	24,5 (250)
4	Рабочая температура газа не более, К (°C)	333 (+60)
5	Габаритные размеры, мм – длина – ширина – высота	1900 955 1735
6	Масса установки кг, не менее	520



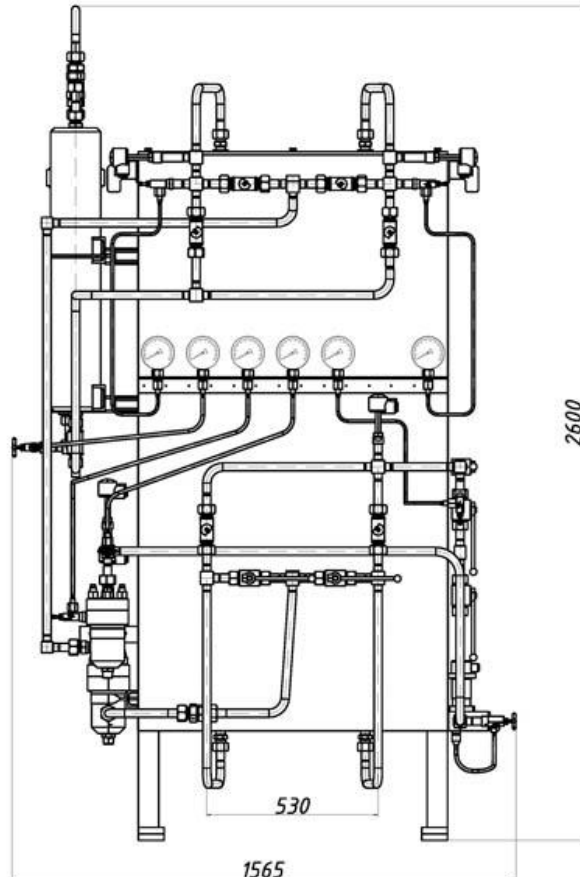
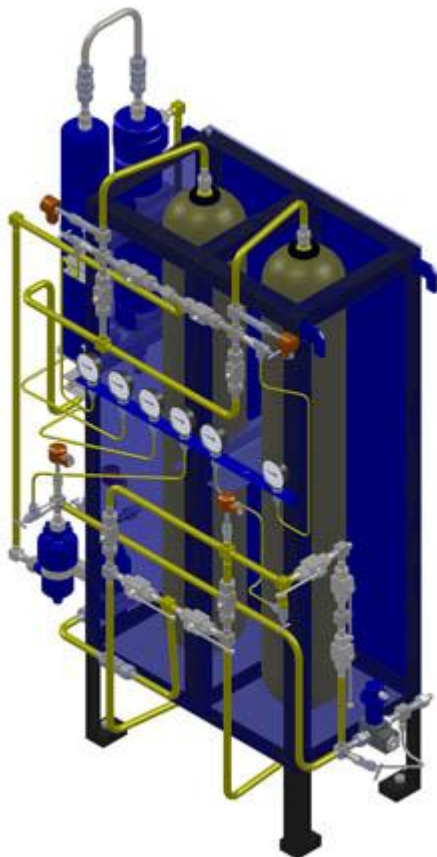
ТОВ ІНЖЕНЕРНО-ТЕХНІЧНИЙ ЦЕНТР “ОРІОН-Д”
ETC “ORION-D” LTD

40020, Суми, вул. Курська 147
Тел./факс: +38(0542) 773-068 773-095

E-mail : info@orion-d.sumy.ua
URL: www.orion-d.com

147, Kurska St., Sumy, Ukraine, 40020
Tel./fax +38(0542) 773-068 773-095

БЛОК ОСУШКИ (БО)



Назначение БО

Принцип осушки газа заключается в поглощении твердым адсорбентом паров влаги из сжатого до 18...25,5 МПа (184...260 кгс/см²) природного газа, проходящего через адсорбер. Адсорбер представляет собой баллон емкостью 80л, заполненный на 4/5 адсорбентом. В качестве адсорбента используется силикагель КСМГ с размером зерен от 4 до 6 мм, который активно отбирает влагу из проходящего через него газа. На входе и выходе из адсорбера установлены фильтры, исключающие проникновение гранул силикагеля из адсорбера в трубопроводы.

БО включает в себя два адсорбера, которые работают поочередно в режиме осушки газа и регенерации (восстановлении поглощающих свойств) адсорбента.

Отбор водяных паров (регенерация) из газа осуществляется путем прохождения сжатого и предварительно очищенного в ВМО от капельной влаги газа через адсорбер А2 (А1).

В зависимости от условий эксплуатации компрессорной установки, состояния адсорбента, температуры окружающей среды, количества и химического состава поступающего на осушку газа, продолжительность непрерывной работы БО в режиме осушки газа составляет от 8 до 30 моточасов.



ТОВ ІНЖЕНЕРНО-ТЕХНІЧНИЙ ЦЕНТР “ОРИОН-Д”
ETC “ORION-D” LTD

40020, Суми, вул. Курська 147
Тел./факс: +38(0542) 773-068 773-095

E-mail : info@orion-d.sumy.ua
URL: www.orion-d.com

147, Kurska St., Sumy, Ukraine, 40020
Tel./fax +38(0542) 773-068 773-095

ХАРАКТЕРИСТИКИ БО

№	Наименование показателей	Величина показателя
1	Рабочее давление, МПа (кгс/см ²)	18...25,5 (184...260)
2	Пропускная способность, нм ³ /ч	до 3000
3	Температура газа поступающего на регенерацию адсорбента, К (°С)	333...453 (+60...+180)
4	Температура газа поступающего на осушку, К (°С)	274...333 (+1...+60)
5	Относительная влажность газа поступающего на осушку	состояние насыщения до 100%
6	Содержание влаги в газе после осушки, г/ м ³ не более	0,009
7	Время осушки газа, моточасов	не менее 8, но не более 30
8	Цикл регенерации: – время разогрева адсорбера, час – время регенерации адсорбента, моточасов	не более 0,3 не менее 4, но не более 8
9	Давление газа регенерации, МПа (кгс/см ²)	18...25,5 (184...260)
10	Газ регенерации	горячий газ после сжатия в четвертой ступени компрессора
11	Тип адсорбента	силикагель КСМГ (размер зерен от 4 до 6 мм)
12	Габаритные размеры: – длина, мм – ширина, мм – высота, мм	1570 1000 2580
13	Масса, кг	от 1000 до 1500



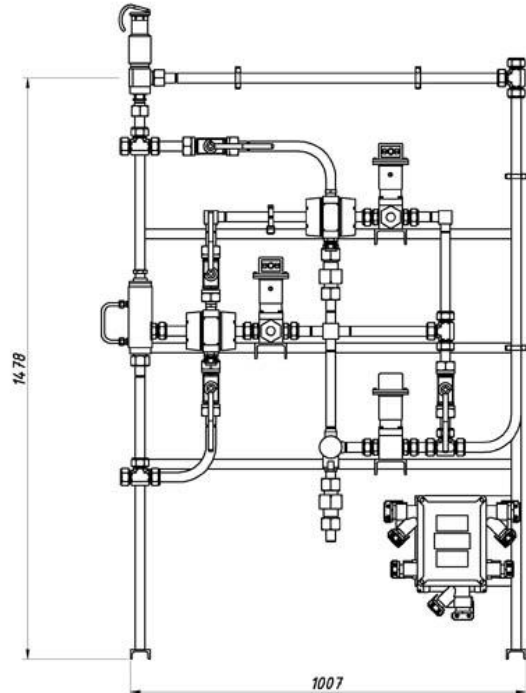
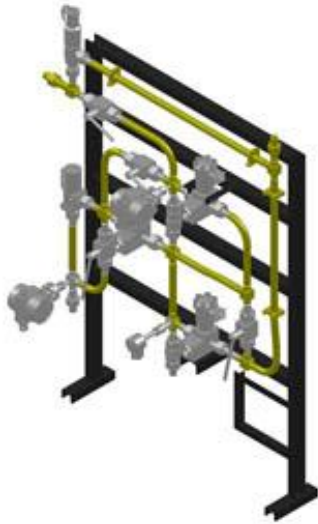
**ТОВ ІНЖЕНЕРНО-ТЕХНІЧНИЙ ЦЕНТР “ОРІОН-Д”
ETC “ORION-D” LTD**

40020, Суми, вул. Курська 147
Тел./факс: +38(0542) 773-068 773-095

E-mail : info@orion-d.sumy.ua
URL: www.orion-d.com

147, Kurska St., Sumy, Ukraine, 40020
Tel./fax +38(0542) 773-068 773-095

БЛОК ГАЗОРАСПРЕДЕЛИТЕЛЬНЫЙ (БГР)



Назначение и состав БГР

Блок газораспределительный предназначен для распределения газа между блоком осушки, блоком аккумуляторов, заправочными колонками, блоком компрессорным, отсечки и сброса газа в случае возникновения аварийных ситуаций.

Блок газораспределительный представляет собой раму, сваренную из профильного проката, на которой монтируется трубопроводная арматура и трубная обвязка.

ХАРАКТЕРИСТИКИ

№	Наименование показателей	Величина показателя
1	Давление газа, МПа	24,5
2	Давление заправки автомобиля, МПа	19,6
3	Давление в аккумуляторах, МПа	24,5
4	Климатическое исполнение	УХЛ
5	Работоспособность при температуре окружающего воздуха, °С	-30...+60



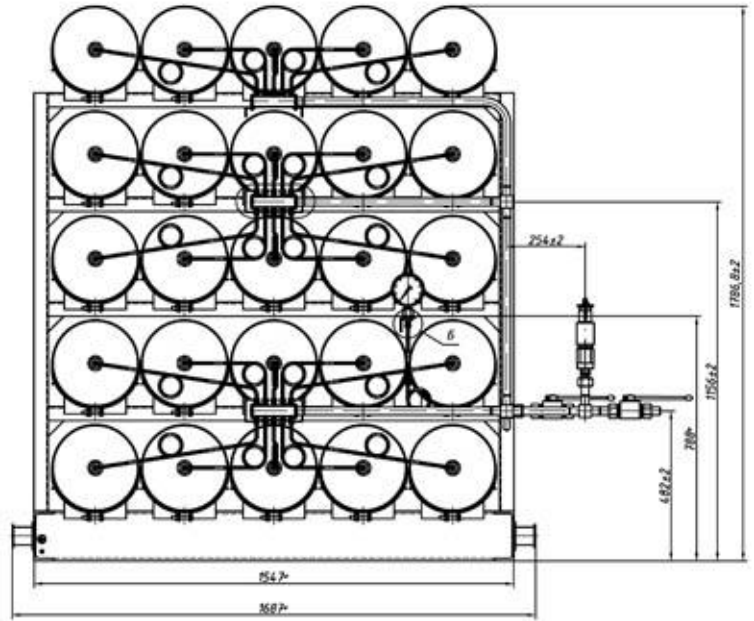
**ТОВ ІНЖЕНЕРНО-ТЕХНІЧНИЙ ЦЕНТР “ОРІОН-Д”
ETC “ORION-D” LTD**

40020, Суми, вул. Курська 147
Тел./факс: +38(0542) 773-068 773-095

E-mail : info@orion-d.sumy.ua
URL: www.orion-d.com

147, Kurska St., Sumy, Ukraine, 40020
Tel./fax +38(0542) 773-068 773-095

БЛОК АККУМУЛЯТОРОВ (БА)



Назначение БА

Блок аккумуляторов предназначен для поддержания запаса сжатого природного газа и для обеспечения заправки автомобиля через заправочную колонку.

ХАРАКТЕРИСТИКИ БА

№	Наименование показателей	Величина показателя
1	Рабочее давление, МПа (кгс/см ²)	26,97(275)
2	Температура окружающей среды, °С	-30...+60
3	Температура природного газа, °С	-30...+60
4	Количество баллонов, шт	25
5	Объем одного баллона, л	80
6	Объем аккумулятора, м ³	2
7	Объем сжатого природного газа, нм ³	650
8	Габаритные размеры: длина, м - высота, м - ширина, м -	2,2 1,787 1,687
9	Масса, кг	3500



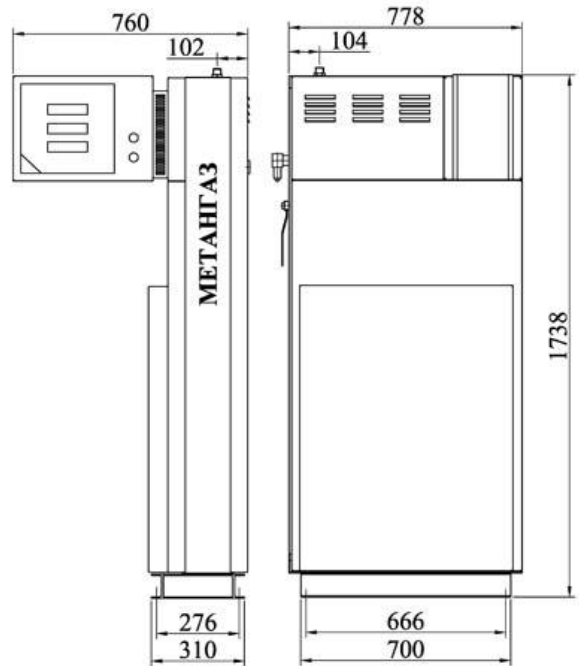
**ТОВ ІНЖЕНЕРНО-ТЕХНІЧНИЙ ЦЕНТР “ОРІОН-Д”
ETC “ORION-D” LTD**

40020, Суми, вул. Курська 147
Тел./факс: +38(0542) 773-068 773-095

E-mail : info@orion-d.sumy.ua
URL: www.orion-d.com

147, Kurska St., Sumy, Ukraine, 40020
Tel./fax +38(0542) 773-068 773-095

КОЛОНКА ЗАПРАВОЧНАЯ КЗМ-200



Назначение колонки заправочной КЗМ-200

Колонка предназначена для заправки топливных баллонов автомобилей природным газом и измерения объема газа, приведенных к нормальным условиям, вычисление стоимости отпущенного газа.

ХАРАКТЕРИСТИКИ КЗМ-200

№	Наименование показателей	Величина показателя
1	Максимальное рабочее давление в системе газового оборудования, МПа (кгс/см ²)	24,5 (250)
2	Питание блока электронного колонки осуществляется от сети переменного тока: напряжением, В частотой, Гц	220 50
3	Мощность, потребляемая колонкой от сети, Вт, не более	50
4	Температура окружающей среды, °С	-30...+60
5	Система дистанционного управления	



ТОВ ІНЖЕНЕРНО-ТЕХНІЧНИЙ ЦЕНТР “ОРІОН-Д”
ETC “ORION-D” LTD

40020, Суми, вул. Курська 147
Тел./факс: +38(0542) 773-068 773-095

E-mail : info@orion-d.sumy.ua
URL: www.orion-d.com

147, Kurska St., Sumy, Ukraine, 40020
Tel./fax +38(0542) 773-068 773-095

СИСТЕМА АВТОМАТИЧЕСКОГО УПРАВЛЕНИЯ АГНКС



Назначение системы автоматического управления

Система автоматического управления предназначена для:

- местного и дистанционного управления работой компрессорного модуля;
- контроля технологических параметров АГНКС.

Состоит из 2-х шкафов: шкафа силового и шкафа управления. Шкаф силовой комплектуется системой энергосбережения и плавного пуска компрессора Schneider Electric Altistart.



**ТОВ ІНЖЕНЕРНО-ТЕХНІЧНИЙ ЦЕНТР “ОРІОН-Д”
ETC “ORION-D” LTD**

40020, Суми, вул. Курська 147
Тел./факс: +38(0542) 773-068 773-095

E-mail : info@orion-d.sumy.ua
URL: www.orion-d.com

147, Kurska St., Sumy, Ukraine, 40020
Tel./fax +38(0542) 773-068 773-095

КОНТРОЛЬНО-ИЗМЕРИТЕЛЬНЫЕ ПРИБОРЫ (КИП)

КИП представляет собой совокупность приборов:

- датчики контроля давления;
- датчики контроля температуры;
- датчики контроля протока масла;
- датчики контроля вибрации.

Которые размещены в блоках АГНКС и предназначены для снятия и передачи сигнала в шкафы управления САУ.

МЕЖБЛОЧНЫЕ ТРУБОПРОВОДЫ И КАБЕЛЬНАЯ ПРОДУКЦИЯ

Межблочные трубопроводы предназначены для:

- соединения технологических блоков АГНКС;
- передачи компримированного газа между блоками.

Кабельная продукция предназначена для передачи сигнала от датчиков и приборов к шкафам САУ АГНКС.